



Kamera PTZ IP 4 Mpx Dual Light Wczesne Ostrzeganie (EW) Laser Zoom 63X

VIDI-PTZ-348 I30W/E/L/A/S/G/O/Z/T/63X



Cechy kluczowe

- Rozdzielczość do 4 Mpx (2560 × 1440) @25 kl/s
- ZOOM optyczny 63X
- Czułość dla obrazu kolorowego 0,001 Lux (F1.5)
- 7 diod podczerwieni IR, zasięg do 300 m
- Klasa szczelności IP66
- Przycisk Reset, Slot na kartę SD
- DC 36 V ± 25%, PoE IEEE802.3bt
- Klasyfikacja Ludzie / Pojazdy, Zaawansowane IVA
- Wczesne ostrzeganie, Autotracking

Genway Marcin Mazurek sp. k.
ul. Fryderyka Chopina 37.
09-402 Płock

V1/06.2024

Szczegółowa specyfikacja

Kamera	
Przetwornik	1/1.8" CMOS
Tryb wideo	PAL/NTSC
Czułość	Kolor: 0,001 Lux (F1.6, ACG wł.), B/W: 0 Lux z podczerwienią
Migawka	1 s do 1/100 000 s
Tryb Dzień/Noc	Automatyczny filtr podczerwieni
WDR	120 dB; obsługiwany tylko w trybie monitorowania, wzajemnie wyklucza się z funkcją stabilizacji obrazu
Obiektyw	
Ogniskowa	5,7 mm ~359 mm
Zoom optyczny	63X
Zoom cyfrowy	16X
Szybkość przybliżenia	< 8 s
Przystona	F1.63 ~ F4.94
Pole widzenia	W poziomie: 60° ~1,5° W pionie: 35,5° ~0,87° W przekątnej: 67,5° ~1,77°
Kontrola ostrość	Automatycznie/Półautomatycznie/Manualnie
Kontrola przystony	Automatycznie
Bliska odległość ostrości	1000 mm ~ 3000 mm
DORI	Detekcja: 3800 m Obserwacja: 1508 m Rozpoznanie: 760 m Identyfikacja: 380 m
Pochylenie i obrót	
Zakres obrotu	360°
Zakres pochylenia	-21° ~ 90° (Domyślnie -13° ~ 90°)
Szybkość pochylenia	Manualnie: 0,1°~120°/s Automatycznie: 180°/s
Pozycjonowanie 3D	Tak
Presety	500
Skanowanie	8
Trasy	16, do 32 presetów na trasę
Ścieżka	8, każda z 600s pamięcią lub 1000 rozkazów
Zaplanowane zadania	Preset, Trasa, Skanowanie, Wzór
Podtrzymanie pamięci	Tak
Punkt północy N	Tak
Zamrażanie presetów	Tak
Doświetlanie	
Diody podczerwieni	11

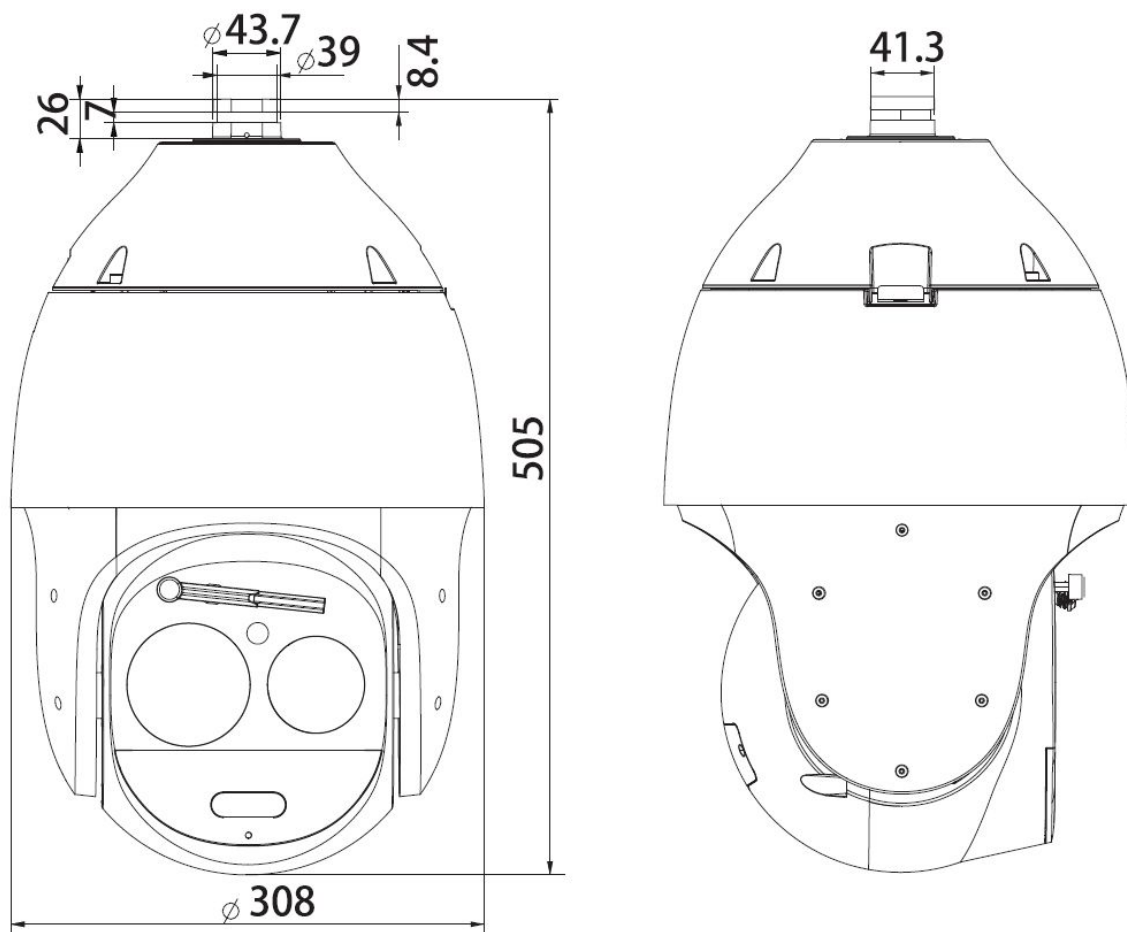
Zasięg podczerwieni	Do 300 m (zasięg dostosowywany poprzez ZOOM)
Długość fali	850 nm
Białe światło	2
Zasięg białego światła	Do 30 m
Czerwono-niebieskie światło ostrzegawcze	Tak
Laser	6
Zasięg lasera	Do 500 m
Standardy kompresji	
Kompresja wideo	S+265/H.265/H.264
Strumień kompresji wideo	32 Kbps do 16 Mbps
Kompresja audio	G.711A/G.711U/ADPCM_D/AAC_LC
Często. próbkowania audio	8 kHz / 32 kHz / 48 kHz
Obraz	
Maks. rozdzielczość	2560×1440@25 kl/s
Główny strumień	PAL: 25kl/s (2560×1440, 2304×1296, 1920×1080, 1280×720) NTSC: 30kl/s (2560×1440, 2304×1296, 1920×1080, 1280×720)
Drugi strumień	PAL: 25kl/s (704×576, 704×288, 352×288, 640×360) NTSC: 30kl/s (704×480, 704×240, 352×240, 640×360)
Trzeci strumień	PAL: 25kl/s (704×576, 704×288, 352×288, 640×480) NTSC: 30kl/s (704×480, 704×240, 352×240, 640×480)
Ustawienia obrazu	Nasycenie, jasność, kontrast, ostrość, balans bieli
Wzmocnienie obrazu	BLC, 3D DNR, HLC, AGC
ROI	7 prostokątnych obszarów o stałej ostrości 3D, obsługujących 1 prostokątny dynamiczny śledzący ROI
EIS (Elektroniczna stabilizacja obrazu)	Tak
OSD	5 obszarów (każdy obszar może mieć maksymalnie 127 znaków, do 5 linii); 16 × 16 / 24 × 24 / 32 × 32 / 48 × 48 / 64 × 64 / 96 × 96 adaptowany rozmiar; wektor/kratka
Korekcja mgły	Tak
Obrót obrazu	Normalnie/Odwrócenie
Regionalna ekspozycja	Tak
Regionalne ostrzeżenie	Tak
Odemglanie	Tak
Obszary prywatności	24 regiony
Funkcje	
Wyzwalanie alarmu	Detekcja ruchu, Alarm maskowania, Pełny dysk, Błąd odczytu/zapisu dysku, Wyjątek nagrywania, Konflikt adresów IP, Konflikt adresów MAC, Wyjątek serwera FTP, Wejście zdarzenia, Wyjście zdarzenia, Odłączony kabel sieciowy

Analiza wideo	Klasyfikacja ludzi/pojazdów, Przekroczenie linii, Podwójna linia przekroczenia, Ochrona obwodowa, Porzucenie obiektu, Utrata obiektu, Mapa ciepła, Szwendanie się, Bieganie, Parkowanie Liczenie ludzi, Tłum, Wykrywanie kasku ochronnego, Wykrywanie na służbie, Anomalie wideo, Anomalie dźwięku
Powiązania alarmu	Wysyłanie e-maila, Wyzwalanie dźwięku, Wyzwalanie ciepłego światła, Wyzwalanie nagrywania, Wyzwalanie przechwytywania, Powiadomianie centrum monitoringu
Wczesne ostrzeżenie	Tak
Auto-tracking (podążanie za celem)	Tak
Tryb przechwytywania twarzy	Tak
Sieć	
ANR	Tak
Protokoły	HTTP; HTTPS; TCP/IP; UDP; UPnP; ICMP; IGMP; SNMP v1; DHCP; DNS; DDNS; Easy DDNS; NTP; SMTP; TLS; SSL; 802.1x; QoS; IPv4; IPv6; PPPOE; Unicast; Multicast; ARP; RTP; SRTP; RTSP; FTP; SFTP; NAS; PING
Kompatybilność	ONVIF Profil S/T/G/M; CGI; RTMP
Zdalne połączenia	≤ 4
Oprogramowanie	IE10+, Firefox52+, Edge89+, Safari11+, Chrome57+, Aplikacja: ViDi View; Program: ViDi Central
Użytkownicy	Do 32 użytkowników, 4 poziomy uprawnień
Interfejs	
Interfejs komunikacji	1x RJ45 10M/100M samo adaptacyjny
Audio (wejście/wyjście)	(1x WE 1kΩ, 2.0~2.4Vp-p / 1x WY 600Ω)
Alarm (wejście/wyjście)	(8, przełączane / 2, przełączane [DC 24 V; ≤ 1 A])
Przycisk resetowania	Tak
Pamięć	Tak, obsługa kart micro SD do 512 GB
RS-485	Tak
Wycieraczka	Tak
Kompas elektroniczny	Tak
Ogólne	
Języki	Chiński uproszczony, Angielski, Chiński tradycyjny, Hiszpański, Włoski, Koreański, Turecki, Rosyjski, Tajski, Polski, Francuski, Holenderski, Hebrajski, Wietnamski, Arabski, Niemiecki, Ukraiński
Warunki pracy	-40°C~75°C, 0~95% RH (Światło IR wyłączone) -40°C~40°C, 0~95% RH (Światło IR włączone)
Zasilanie	DC 36 V ± 25%, PoE IEEE802.3bt
Szczelność	IP66, Materiał obudowy: Metal
Ochrona	Ochrona przeciwprzepięciowa 4000 V; Odporność na wyładowania atmosferyczne 6000 V;

Wymiary	308 × 505 mm (z pudełkiem 460 × 460 × 720 mm)
Waga	12,75 kg (z pudełkiem 17,75 kg)

Wymienione rozdzielczości są opcjami do wyboru. Nie oznacza to, że wszystkie strumienie będą działać na najwyższej rozdzielczości w tym samym czasie

Wymiary (podane w mm)



Zawarte dane i parametry produktu w karcie katalogowej mogą ulegać zmianom bez podawania przyczyny zmiany, zgodnie z aktualnymi potrzebami lub wymaganiami produktu.